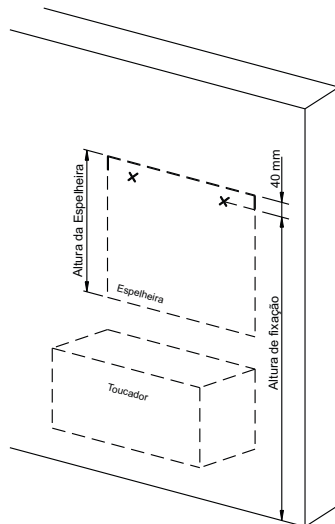




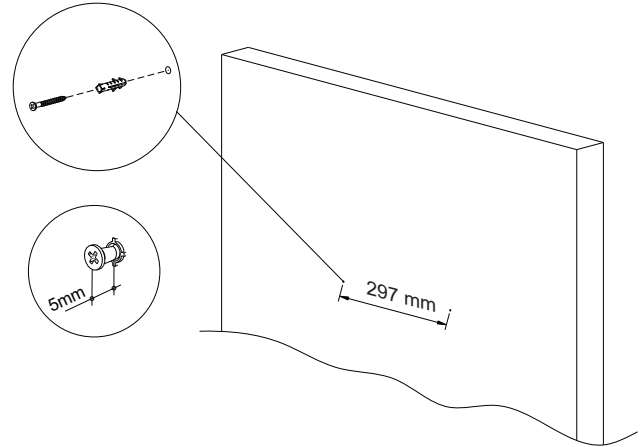
1

Preparação: Inicie a montagem escolhendo uma superfície limpa e plana. Verifique o conteúdo da embalagem e confira as peças e componentes. Utilize uma proteção como anteparo para execução da montagem, para evitar riscos.



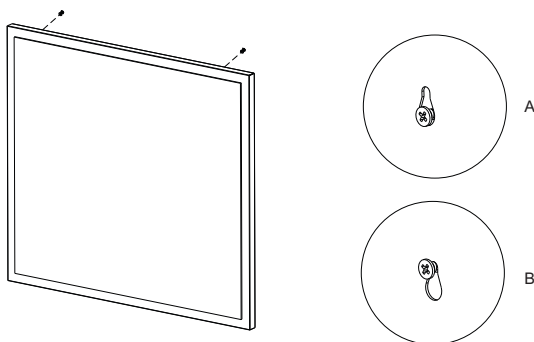
Desembale o produto com cuidado.
Obs.: a prateleira de vidro está atrás da espelheira protegida com isopor.

2



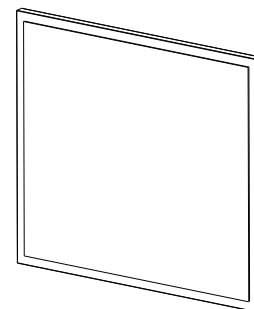
Faça as marcações na parede observando a medida de 297 mm entre os furos, e o alinhamento vertical até o piso. Após confirmadas as medidas, fure a parede com uma broca 6 e coloque as buchas 6 na parede. Fixe os parafusos 4x40 nas buchas deixando 5 mm para fora, para encaixe nas alhetas da espelheira.

3



Encaixe a espelheira na parede. Posicione-a alinhando o furo maior da alheta com o parafuso fixo na parede. Obs.: a cabeça do parafuso passará pelo furo maior (A) da alheta e encaixará no furo recortado menor (B).

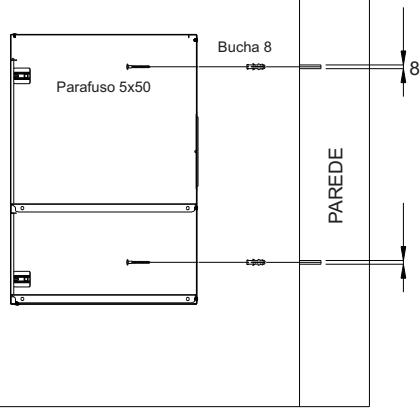
4



Marque com um lápis a posição de fixação dos suportes para prateleira de vidro, um pouco abaixo da espelheira. Certifique-se de que os dois furos estejam alinhados para que a prateleira fique nivelada. Fure a parede com broca 6 e encaixe a bucha 6. Em seguida, posicione o suporte para prateleira de vidro na parede com o pino trava de vidro voltado para baixo. Fixe o suporte na bucha com parafuso 3,5 x 35.

MONTAGEM DO TOUCADOR:

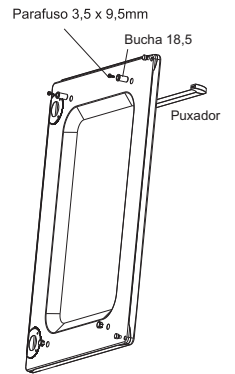
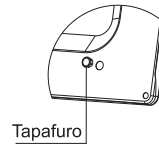
1



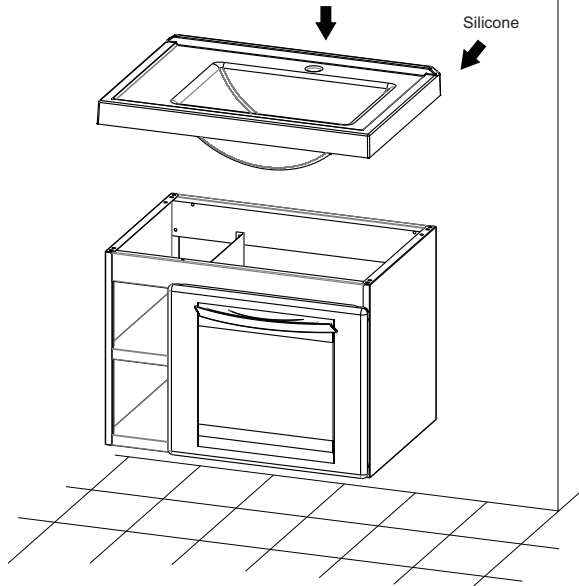
Posicione o toucador na parede de forma que esteja nivelado (utilize um nível) e marque com lápis os furos na parede, passando-o pelos furos do toucador. Afaste o toucador da parede e com uma trena ou metro confirme se as medidas entre as marcações estão conforme os furos do toucador. Fure a parede com broca n.8. Coloque a bucha 8 nos furos, posicione o toucador alinhando os furos com as buchas na parede. Fixe o toucador na parede com parafusos 5x50 conforme o desenho.

2 MONTAGEM DAS PORTAS

- Coloque as buchas 18,5 mm nos furos, logo em seguida os parafusos 3,5x9,5mm e fixe os puxadores.
- Coloque os tapafuros nas devidas furações.
- Caso necessário, realize a regulagem (alinhamento) das portas através do parafuso da dobradiça.

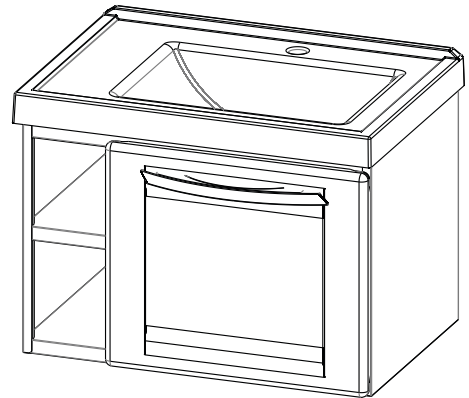


3



Desembale a pia com cuidado. Instale a torneira e a válvula na pia antes de fixá-la no gabinete. Aplique silicone (não fornecido) nas bordas superiores do gabinete e na parte de trás da pia. Encaixe a pia no gabinete e pressione-a para fixar.

4



Elementos para Montagem - ESPELHEIRA



Bucha n.6
2 peças



Parafuso 4x40
2 peças

Elementos para Montagem - TOUCADOR



Bucha n.8
2 peças



Parafuso 5x50
2 peças



Parafuso 3,5x9,5
2 peças



Bucha 18,5
2 peças



Tapa Furo
2 peças



Puxador
01 peças

CERTIFICADO DE GARANTIA

Parabéns por adquirir um produto COZIMAX!

A Cozimax garante seus produtos pelo prazo de 4 anos, contados a partir da emissão da nota fiscal. Seguindo a lei 8078/90, esta garantia é dada ao produto exclusivamente contra eventuais defeitos de fabricação. Para fazer valer esta garantia é necessário ter cumprido as condições que seguem e apresentar a 1ª via da nota fiscal e este termo devidamente preenchido.

Limitações da Garantia

A garantia restringe-se aos produtos e suas partes, não cobrindo quaisquer outras despesas como desinstalações, reinstalações, despesas de embalagem, transporte, seguro, hospedagem, entre outras. Também não se estende ao ressarcimento de qualquer prejuízo, perdas e danos ou lucros cessantes decorrentes da inutilização do produto por culpa do cliente. Por isso, é essencial checar o produto antes da sua instalação.

Extinção da Garantia

- A garantia não terá validade caso ocorra um dos itens abaixo:
- Danos sofridos por mau trato, acidentes ou uso incorreto e inadequado.
 - Danos causados por produtos de limpeza inadequados ou mesmo pela falta de limpeza.
 - Danos causados por inundações, incêndios e outros agentes externos.
 - Danos causados pelo frequente contato com água ou umidade de paredes e pisos.
 - Utilização em regiões litorâneas, pois devido à maresia, não há garantia de possível ferrugem.
 - Outros danos que não sejam caracterizados como defeito de fabricação.

Limpeza do produto

- Para valer a garantia, é essencial:
- Limpar o produto apenas com pano de algodão umedecido com água e sabão neutro. Secar em seguida.
 - Não usar em hipótese alguma álcool, esponja de aço ou produtos abrasivos.



17 3253-9022 - Mirassol-SP - www.cozimax.com.br

PARA SOLICITAR A GARANTIA, PREENCHA E ENVIE JUNTO COM A CÓPIA DA 1ª VIA DA NOTA FISCAL.

(carimbo da loja em que foi efetuada a compra)

Nome da loja _____

Nº da nota fiscal _____ Data da compra ____/____/____